

Avanta

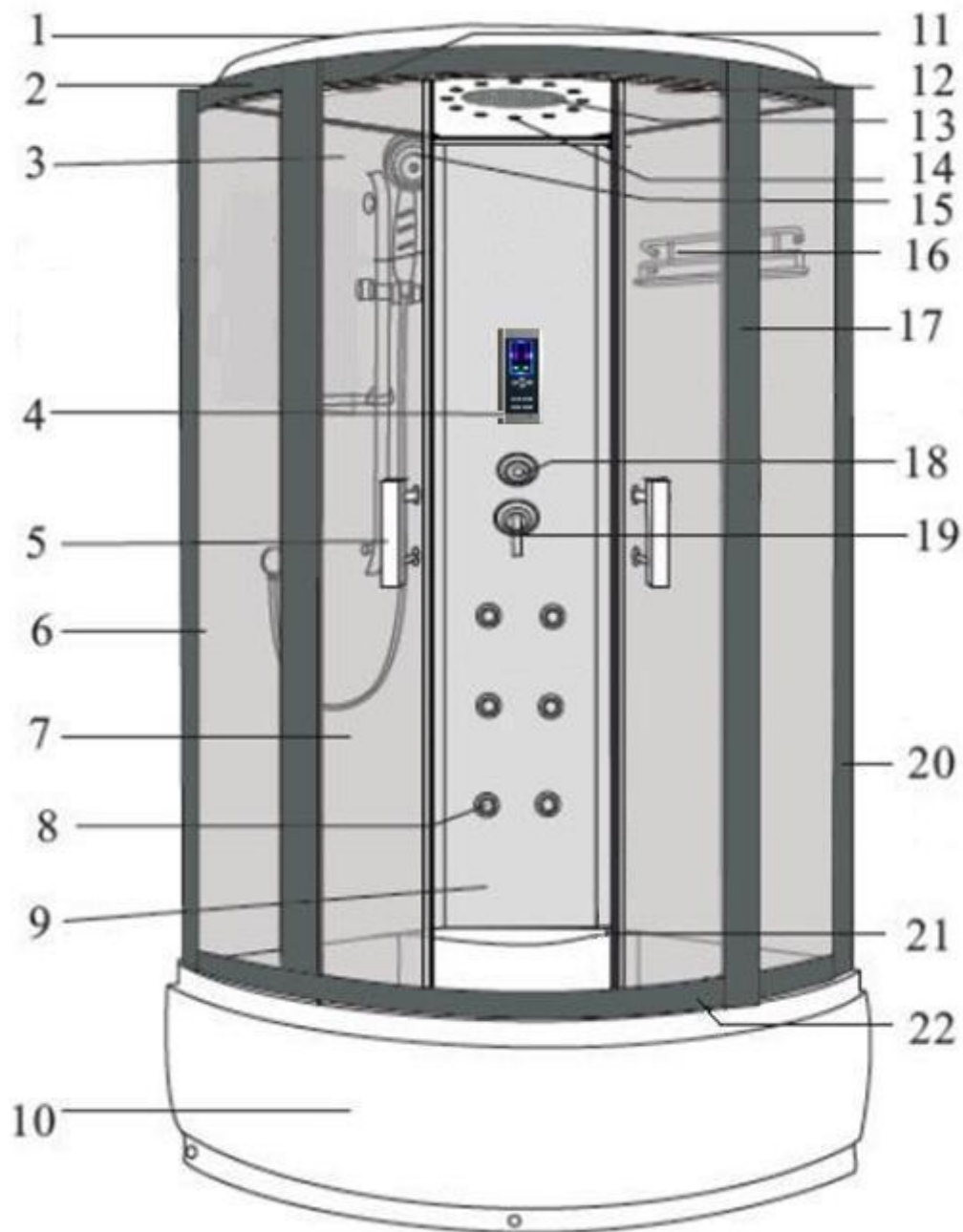


Инструкция по монтажу и эксплуатации душевых кабин «891/5 ЕС», «892/5 ЕС», «895/5 ЕС правая», «895/5 ЕС левая» торговой марки «Avanta»

Общий вид

Благодарим Вас за то, что Вы приобрели элегантное и высококачественное изделие под маркой «Аванта».

Для того чтобы обеспечить длительную и бесперебойную работу изделия, пожалуйста, внимательно ознакомьтесь с настоящим руководством и следуйте изложенным в нем инструкциям по монтажу и уходу.



Комплектация:

Номер коробки	Номер на схеме	Наименование	Количество
1/4		Коробка с поддоном	
	10	Поддон в сборе	1 шт.
	2	Верхняя направляющая (дуга)	1 шт.
	22	Нижняя направляющая (дуга)	1 шт.
	1	Крыша в сборе (вентилятор(поз.11),динамик (поз.12),верхнее освещение (поз.14),тропический душ (поз.13)	1 шт.
	16	Полка	1 шт.
	15	Ручной душ (лейка, шланг, держатель)	1 компл.
2/4		Коробка с узкими стеклами	
	5	Ручки	2 шт.
	6	Стекло фасадное неподвижное (А1)	2 шт.
	7	Стекло фасадное подвижное (дверь) (В1)	2 шт.
	20	Боковой алюминиевый профиль	2 шт.
		Силиконовая накладка (F-образная)	2 шт.
		Магнитный замок	2 шт.
		Ролики	8 шт.
3/4		Коробка с широкими стеклами	
	3	Стекло заднее (С1,С2)	2 шт.
4/4		Коробка с центральной панелью	
	9	Центральная панель (в сборе) (пульт (поз.4),переключатель режимов (поз.18),смеситель (поз.19),форсунки (поз.8)	1 шт.

Технические характеристики:

Тип модели: 891/5 ЕС, 892/5 ЕС
895/5 ЕС Левая (угол установки левый),
895/5 ЕС Правая (угол установки правый)

Габаритные размеры, см:
90x90x220, 100x100x220, 120x80x215

Электрическое подключение:

Номинальное напряжение, В: 220

Номинальная частота, Гц: 50

Потребляемый ток, А: макс. 9 А

Водное подключение:

Гидравлическое давление, бар: 1,5-4,5

Режимы работы:

1. Верхний (тропический) душ
2. Ручной, съемный многофункциональный душ
3. Гидромассаж

Производитель оставляет за собой право изменять технологические и технические параметры, отражённые в данном руководстве.

Общие сведения

Уважаемый покупатель! Приобретённое Вами оборудование произведено в соответствии с современными европейскими техническими стандартами, отвечает строительным и санитарным нормам и адаптировано для эксплуатации в России. Внимательно ознакомьтесь с руководством по установке и эксплуатации. Оно содержит важную информацию для безопасного монтажа, использования и обслуживания.

Гидромассажная душевая кабина предназначена для принятия водных процедур. В данном изделии имеются функции ручного душа, гидромассажа, тропический душ. Кабина также снабжена электронным пультом управления, FM радио, внутренней подсветкой.

Технические характеристики, меры предосторожности, рекомендации по установке:

1. Сборка и подключение гидромассажной кабины должны производиться специализированным сервисным центром, имеющим лицензию на проведение работ такого рода, а электрическое подключение квалифицированным специалистом, имеющим удостоверение электрика IV группы. Неправильная установка может принести вред людям, животным или Вашей собственности. В этом случае производитель снимает с себя всякую ответственность.

Внимание! Требуйте заполнения талонов на последней странице инструкции специалистами соответствующих служб.

Информацию о таких специалистах в вашем городе, Вы можете получить у продавца.

2. Элементы упаковки (пластиковые пакеты, металлические скрепки) могут быть потенциально опасны для детей, поэтому выбросьте упаковку сразу же после установки кабины или уберите в недоступное место.
3. Установка кабины производится внутри помещения. Устанавливать кабину на улице категорически запрещено! Необходимо обеспечить хороший доступ для корректной установки кабины (расстояние от боковых панелей кабины до стен должно быть не менее 15 см). Перед установкой кабины необходимо приобрести комплект устойчивых к давлению гибких шлангов для подводки холодной и горячей воды. Длина шлангов зависит от месторасположения выхода водопроводных труб. Диаметр ½" (15 мм).
4. Используемое давление воды 1,5 – 4,5 BAR, в случае, если давление в вашей сети водоснабжения более 4,5 BAR, необходима установка понижающего редуктора, также необходима установка фильтров грубой и тонкой очистки от механических примесей со степенью очистки не более 100 микрон.

Внимание! Установка фильтров и редукторов производится покупателем на систему водоснабжения помещения. Не допускается установка фильтров и редукторов непосредственно на входную арматуру к душевой кабине (из-за невозможности обслуживания без демонтажа).

5. Температура горячей воды, подаваемой к кабине, не должна превышать 70 С°. Регулятор подачи воды при открытии должен находиться в среднем положении во избежание получения температурного шока.

6. Уровень канализационного слива не должен превышать 30 мм от пола до центра канализационной трубы. Диаметр сливного отверстия 2" (50 мм).
7. Душевая кабина рассчитана на массу одного человека, максимальная нагрузка на поддон 200 кг!

Внимание! Не допускается использование кабины в коммерческих целях.

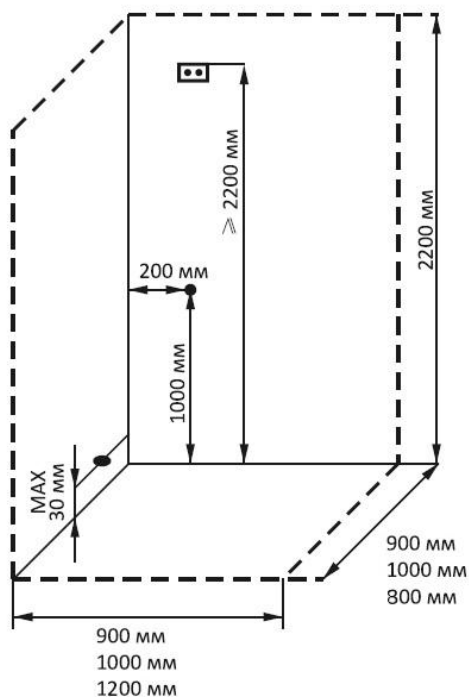
8. Используемое электрическое напряжение 220 V + 10%, потребляемый ток max 9А.

Внимание! Необходимо наличие заземления в ванной комнате и установка устройства защитного отключения с током размыкания 30 мА. Незаземлённое оборудование является потенциально опасным! Производитель не несёт ответственности за ущерб, вызванный отсутствием заземления или его неисправностью.

9. Рекомендуется выводить отдельную розетку на кабину на высоту не менее 220 см от уровня пола.
10. Розетка и вилка должны быть одного типа. Если розетка не подходит, она должна быть заменена при помощи квалифицированного специалиста, который должен проверить соответствие сечения проводов току, потребляемому подключенным оборудованием.
11. Запрещается использование переходников и удлинителей.
12. Если силовой кабель повреждён, во избежание опасности его необходимо заменить. Замена должна производиться сервисным центром или другим квалифицированным специалистом.
13. Всегда вынимайте вилку из розетки или отключайте электричество на Вашем щитке перед операциями по уходу за кабиной. Если кабина подключается непосредственно к сети без вилки и розетки, то должен быть установлен многолинейный выключатель с расстоянием между разведёнными контактами не менее 3 мм, причём линия заземления не должна разрываться.
14. В случае неисправностей и/или неправильной работы обесточьте кабину и старайтесь к ней не прикасаться. Неисправная кабина может не обеспечивать заложенных в её конструкцию требований по безопасности и быть потенциально опасной. Для ремонта привлекайте только уполномоченных продавцом лиц.
15. По окончании использования кабины, необходимо поставить выключатель блока питания в положение «ВЫКЛ», отключить внешний источник электропитания и перекрыть подачу холодной и горячей воды к кабине.
16. Во избежание несчастных случаев дети и пожилые лица могут использовать душевую кабину только под присмотром сопровождающего лица. Запрещается использование кабины лицам в состоянии алкогольного либо наркотического опьянения.

Внимание! Необходимо хранить это описание вместе с гарантийным талоном. Без описания и гарантийного талона гарантия недействительна!

Схема подготовки коммуникаций:

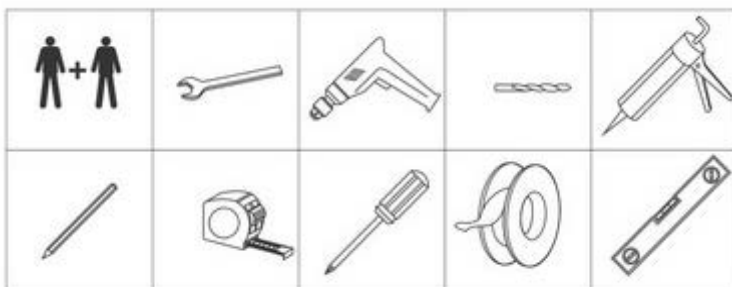


Внимание !!!

Данный раздел предназначен исключительно для специалистов сервисных центров. Не пытайтесь самостоятельно произвести монтаж и подключение данного изделия. В противном случае Вы лишаетесь права на гарантийное обслуживание.

- Вывод канализации 1 ½" (40 мм.)
- Вывод водопровода 1 ½" (15 мм.)
- Вывод электросети 220 В

Используемый инструмент и принадлежности



Общая схема сборки

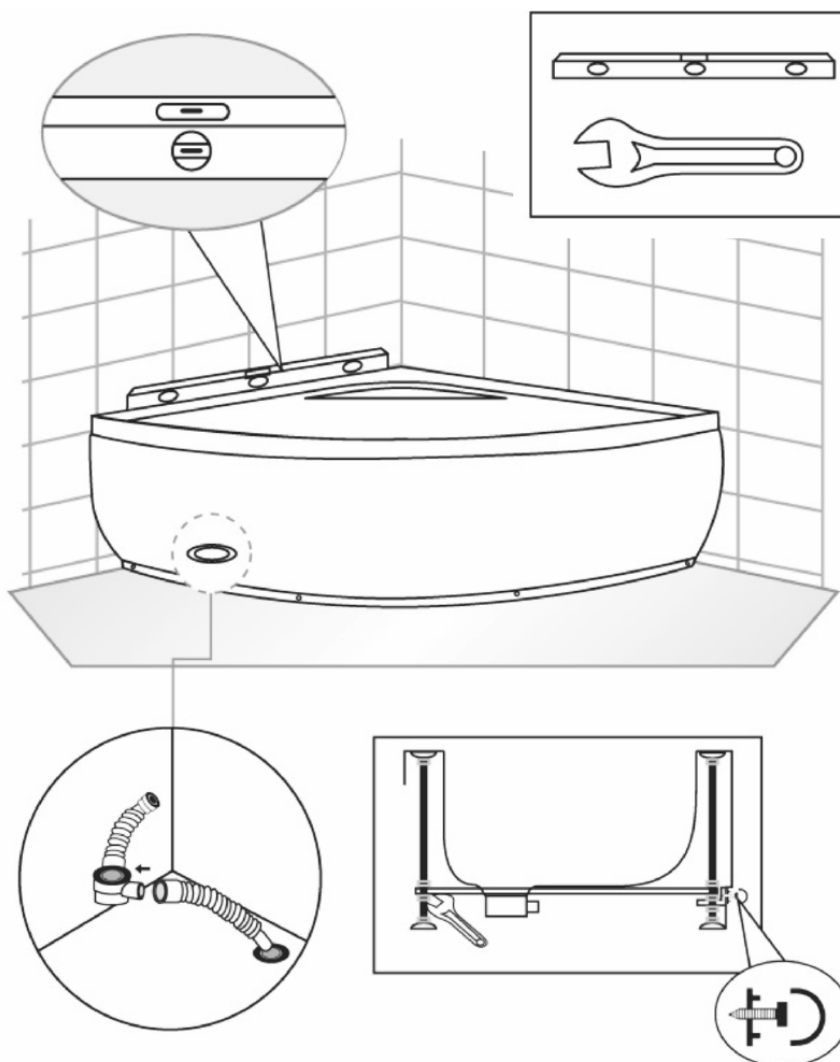
Этапы установки

Чтобы помочь Вам правильно, быстро и безопасно установить кабину, мы разделили процесс установки на несколько этапов. Следуйте им, и Вы достигнете желаемого результата.

Этап 1.

Выравнивание поддона.

Установите поддон на подходящее место и отрегулируйте положение ножками. С помощью уровня проверьте горизонтальность поддона, после чего затяните гайки на шпильках. Вставьте раструб сифона в отверстие канализационного слива и обработайте место соединения силиконовым герметиком.



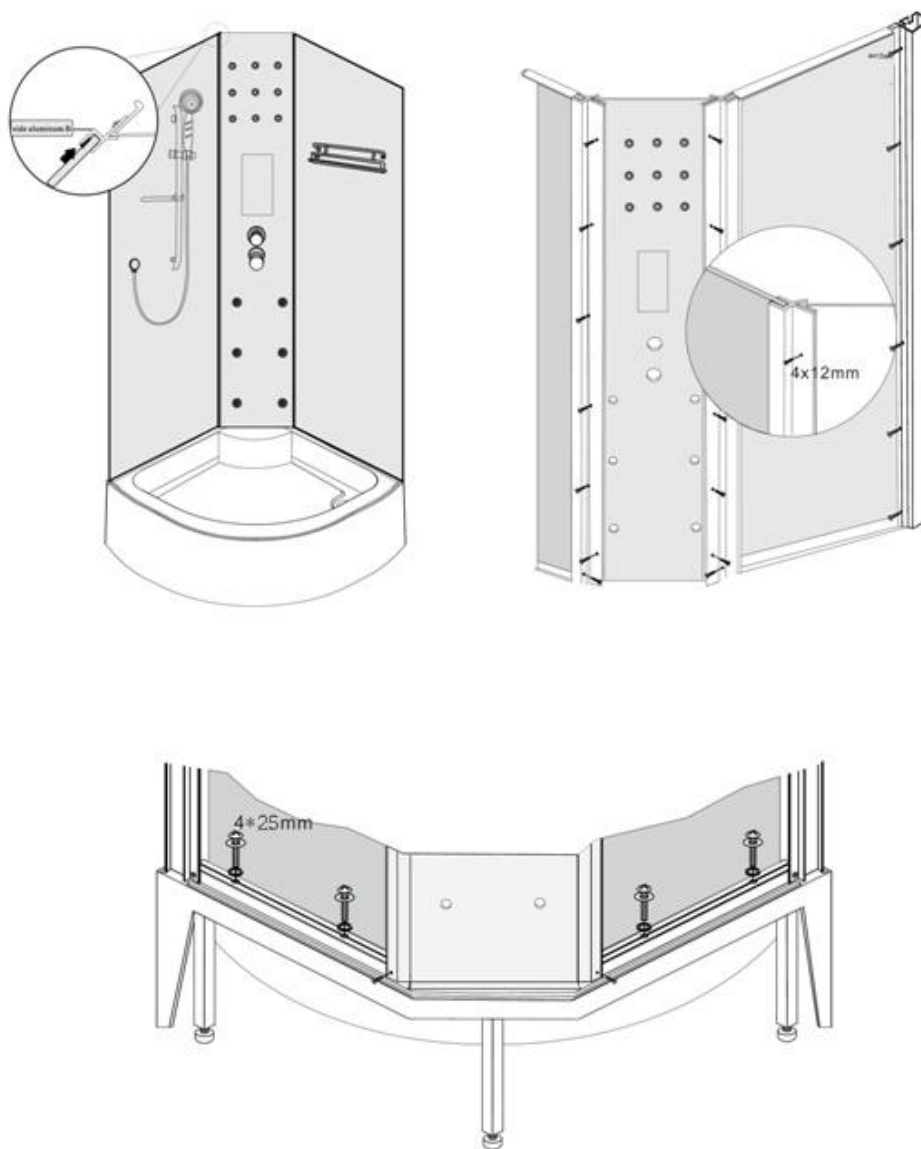
Этап 2.

Сборка и установка задней стенки.

Установите заднее левое стекло (С1) на поддон и закрепите его при помощи алюминиевых уголков и винтов М5х25. Повторите операцию с правым стеклом (С2). Установите между ними центральную панель в сборе. Соедините задние стёкла и центральную панель между собой саморезами 4х12. Установите ручной душ и полку.

Внимание!

Не затягивайте винты и саморезы до упора. Это позволит регулировать их положение в ходе дальнейшей установки. Затяните метизы только по окончании полной установки кабины.

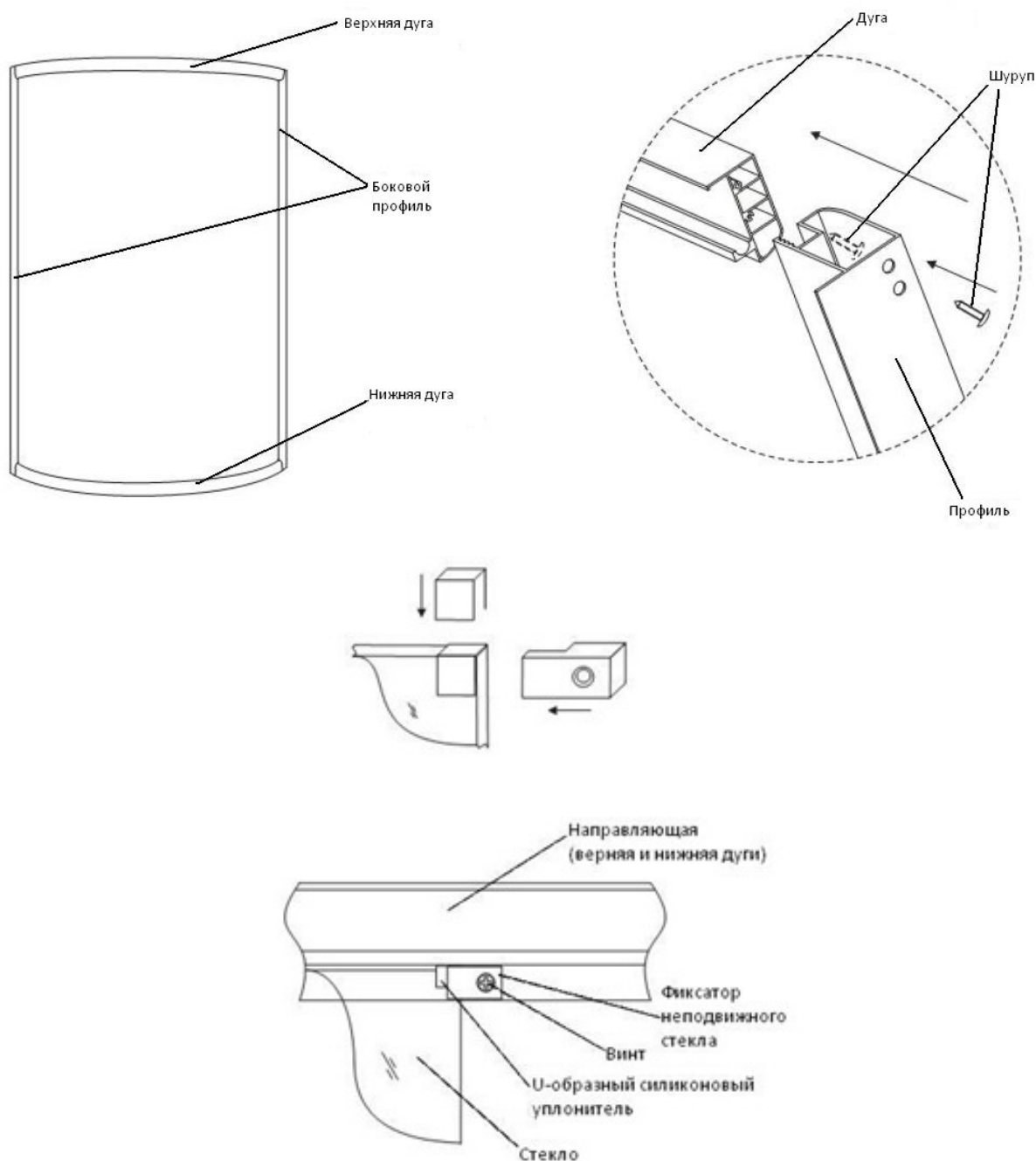


При закреплении задней стенки к поддону возможно несовпадение крепёжных отверстий на стенке и поддоне. В этом случае необходимо выставить стенку на поддоне, после чего просверлить на поддоне отверстия через существующие отверстия на стенке.

Этап 3.

Сборка и установка фасадной части.

Соедините верхнюю и нижнюю дуги с боковыми алюминиевыми профилями при помощи саморезов 4x40. Установите неподвижные фасадные стёкла (A1) в пазы боковых профилей. Используйте силиконовые накладки и уплотнители. Установите фасадные алюминиевые профили и соедините их с верхней и нижней направляющей при помощи саморезов 4x10, совместив крепёжные отверстия в дугах и профилях. Далее, на подвижные фасадные стёкла (двери) (B1) установите ролики, ручки и F-образные силиконовые профили. Введите верхние ролики (двойные) в паз на верхней дуге, затем поочерёдно утопив кнопки на нижних роликах, введите их в паз на нижней дуге. Повторите эту операцию со второй дверью. Установите фасадную часть на поддон, предварительно нанеся силиконовый герметик в месте соединения.



Этап 4.

Соединение фасадной части и задней стенки, установка крыши.

Соедините при помощи саморезов 4x12 фасадную часть с задней стенкой предварительно нанеся силиконовый герметик в месте соединения. Опустите крышу в сборе на собранный каркас и соедините их между собой с помощью алюминиевых уголков винтами M5x25

Зажмите окончательно все винты и саморезы.

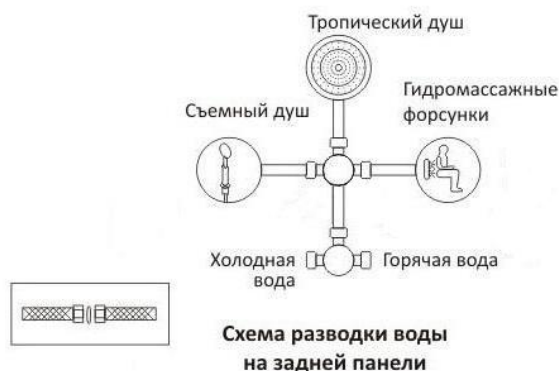
Этап 5.

Соединение труб и электрических проводов.

Следуя указаниям на трубах и проводах, соедините их нужным образом, подключите к трубам водоснабжения. Подводка горячей и холодной воды представляет собой устойчивые к давлению шланги диаметром 1/2 дюйма, на подводке имеются указатели о подключении к горячей или холодной воде. Пожалуйста, подключайте воду в соответствии с указателями на подводке.

Внимание! Фитинги труб в местах соединения должны быть снабжены уплотняющими прокладками, гайки следует затягивать плотно. При соединении электрических проводов нужно следовать пиктограммам на разъемах. После соединения автоматически срабатывает замок, фиксирующий контакт. Пожалуйста, убедитесь, что все действия по установке произведены в соответствии с рекомендациями.

Схема трубопровода.



Электрическая схема.



Этап 6.

Функциональная проверка и герметизация.

Пролейте из душевой лейки в местах соединения. При необходимости нанесите герметик еще раз по швам соединения.

Откройте краны подачи холодной и горячей воды. Проверьте герметичность соединений трубопроводов и отсутствие протечек воды в местах соединения отдельных элементов душевой кабины.

Подключите электропитание кабины. Проверьте работоспособность электрической части кабины в соответствии с руководством по эксплуатации пульта управления (см. далее). В случае отсутствия нарушений работы всех частей кабины, установите конструкцию на окончательное место. При этом проследите, чтобы гибкие шланги водоснабжения были не передавлены и не соприкасались с режущими и колющими предметами (винтами, хомутами, металлическими профилями каркаса и т.д.) во избежание их повреждения.

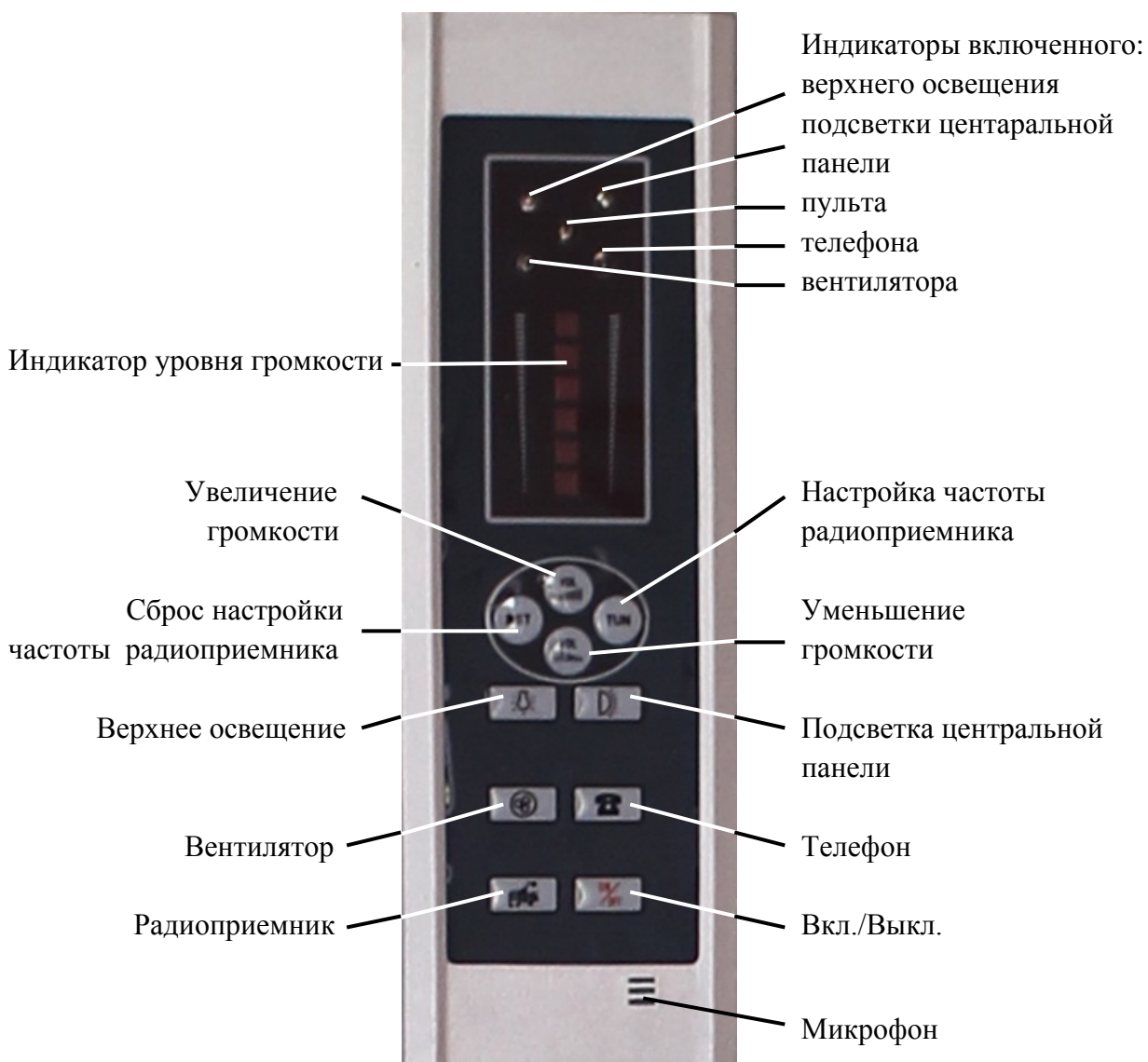
Эксплуатация душевой кабины .

Смеситель. Смеситель имеет керамический картридж; пользователь может регулировать напор воды поворотом ручки вверх/вниз и температуру воды поворотом ручки вправо/влево.

Съёмный (ручной) душ. Головка съёмного душа располагается в специальной подставке или на штанге, высоту которой можно отрегулировать. Подставка головки съёмного душа может поворачиваться, отрегулируйте ее положение по своим потребностям. Также можно снять душ с подставки и свободно использовать, держа его в руках. Поворачивая фиксирующее декоративное кольцо на головке съёмного душа, можно выбрать один из трех режимов распыления воды из душа.

Переключатель режимов. Поверните ручку-регулятор в нужное положение « Система гидромассажа» / «Ручной душ» / «Верхний душ» используя пиктограммы на декоративном кольце переключателя режимов.

Руководство по эксплуатации пульта управления.



Включение/выключение. При нажатии кнопки «Вкл./Выкл.» на панели управления система начинает работу и делает доступными все возможные функции. При повторном нажатии на эту кнопку система прекращает работу и отключает все включенные функции.

Подсветка. При нажатии кнопки «Верхнее освещение» включается верхнее освещение. Кнопка «Подсветка центральной панели» не функционирует. При повторном нажатии подсветка отключается.

Вентиляция. При нажатии кнопки «Вентилятор» на электронной панели управления включается принудительная вентиляция, на дисплее загорается соответствующий значок. Нажмите кнопку повторно для выключения функции.

Радиоприемник. Нажатием кнопки «Радио» на электронной панели управления включается прием радиосигнала. Для автоматического поиска станции нажмите «Настройка радиостанции». Для сброса настройки нажмите «Сброс настройки радиостанции».

Телефон. При нажатии кнопки «Телефон» можно принять входящий телефонный звонок. Для завершения разговора нажмите кнопку повторно.

Уход за изделием

1. Проводите дезинфекцию во избежание размножения болезнетворных бактерий после каждого третьего-четвертого использования изделия. Не используйте средства, содержащие кислоту, растворители и другие разъедающие и способные повредить акриловую поверхность средства.
2. Категорически запрещается использование соды и других абразивных препаратов.
3. Протирать изделие можно только мягкими и предназначенными для этого материалами.
4. Для предотвращения засора форсунок и другого оборудования в душевой кабине, а также предотвращения выхода из строя каких-либо агрегатов, проводите профилактический осмотр не реже двух раз в год.
5. Осадок и налёт, остающийся от воды, с поверхности кабины лучше удалить, смочив мягкую ткань в слегка подогретом лимонном соке или уксусе.
6. Поддерживайте в чистоте поддон, избегайте засорения слива выпуска воды посторонними предметами.

Гарантийные обязательства

Производитель гарантирует качественную работу изделия в течение 12 месяцев от даты продажи. Дата продажи должна быть подтверждена в гарантийном талоне печатью продавца и чеком, либо другим документом, подтверждающим факт продажи в соответствии с действующим законодательством. Если отметка продавца с датой продажи отсутствуют, то гарантийный срок исчисляется с даты изготовления.

В течение гарантийного срока гарантия даёт право на устранение дефектов, бесплатный ремонт или замену компонентов изделия, которые оказались дефектными по вине производителя. Решение о целесообразности замены или ремонта неисправного узла остаётся за сервисным центром. Заменяемые детали переходят в собственность сервисного центра. Если в населённом пункте покупателя нет сервисного центра, то демонтаж и доставку неработающего изделия или дефектных запчастей производятся силами покупателя.

Гарантия распространяется на товар и подразумевает свободный доступ к нему, а также к любой его детали или аксессуару. Производитель не берёт на себя расходы по обеспечению доступа к агрегатам изделия.

Замена комплектующих в пределах гарантийного срока не продлевает гарантийный срок изделия в целом.

1. Предприятие оставляет за собой право отказа от бесплатного гарантийного ремонта в следующих случаях:

1.1. Если изделие имеет следы постороннего вмешательства или была попытка самостоятельного ремонта.

1.2. Если обнаружены несанкционированные изменения конструкции изделия

1.3. Если изделие эксплуатировалось не в соответствии со своим целевым назначением или в условиях, для которых оно не предназначено.

1.4. Если обнаружены повреждения изделия, вызванные неправильным подключением к электросети и/или центральному водоснабжению.

1.5. Если система водоснабжения не оборудована фильтром для тонкой очистки, редуктором понижения давления (если установка такового была необходима).

2. Гарантия не распространяется:

2.1. Если монтаж или обслуживание изделия были произведены неквалифицированным и/или неуполномоченным персоналом.

2.2. На дефекты, вызванные износом изделия и его составных частей (уплотнителей, прокладок, движущихся частей, декоративных накладок, электрических ламп, светодиодов, элементов питания, шлангов, фильтров и т.д.)

2.3. На механические повреждения, полученные в результате транспортировки, монтажа, неправильной и/или небрежной эксплуатации.

2.4. На лейку душа и гибкий подводной шланг к ней ,а также на элементы дополнительной подводки.

2.5. На повреждения, вызванные попаданием на поверхность изделия едких химических веществ и жидкостей.

2.6. В случае утраты чека и/или гарантийного талона, либо внесения изменений в текст гарантийного талона.

2.7. В случае появления неисправностей, вызванных действием непреодолимой силы (пожара, наводнений, стихийных бедствий и т.п.), а также аварий систем канализации, электро- и водоснабжения.

Продавец не несет ответственности за ущерб, вытекающий из вынужденного неиспользования изделия. Транспортные расходы по выезду мастера, почтовые расходы по высылке комплектующих к изделию, услуги по установке (монтажу/демонтажу) изделия, периодическое обслуживание, пусконаладочные работы, установка дополнительных элементов проводки не входят в гарантийные обязательства и выполняются сервисной службой за дополнительную плату согласно прейскуранту.

Гарантия не ущемляет законных прав потребителя в рамках действующего законодательства. В случае несоблюдения условий гарантии покупателем производится платный ремонт в соответствии с расценками сервисного центра.

ВНИМАНИЕ! ОБЯЗАТЕЛЬНО ДЛЯ ЗАПОЛНЕНИЯ!

**ТАЛОН НА ПОДКЛЮЧЕНИЕ СПЕЦИАЛИСТАМИ
СЕРВИСНОЙ СЛУЖБЫ**

заполняется персоналом (организацией), имеющим (ей)
право на осуществление работ данного вида

Дата установки _____

Наименование организации _____

Ф.И.О специалиста, телефон _____

Подпись специалиста _____

М. П.

ВНИМАНИЕ! ОБЯЗАТЕЛЬНО ДЛЯ ЗАПОЛНЕНИЯ!

ГАРАНТИЙНЫЙ ТАЛОН (заполняется продавцом)

Наименование изделия _____

Адрес продавца _____

Телефон продавца _____

Дата продажи _____

Подпись продавца _____

М. П.

Подтверждаю получение комплектного изделия* (комплектация указана на стр.2),
с условиями гарантии ознакомлен(а), претензий к внешнему виду не имею:

Подпись покупателя _____

* Комплектность изделия проверяется покупателем при приобретении товара в
присутствии продавца. Послепродажные претензии по комплектности изделия
не принимаются!

На последней странице

Сделано в Китае

Наименование производителя: Idyllic Sanitary Ware Co., Ltd.

Адрес производителя: Jiebian Industrial Zone, Luocun, Nanhai, Foshan, China.

Avanta

Avanta ltd.

Madrid, Pte. Vallecas, c/Arenal, 16 2ip 28013